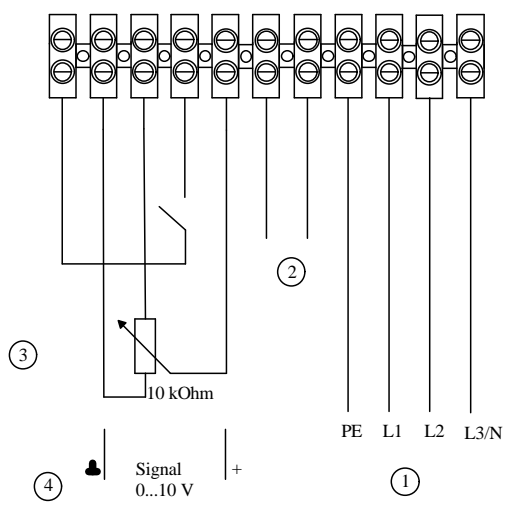
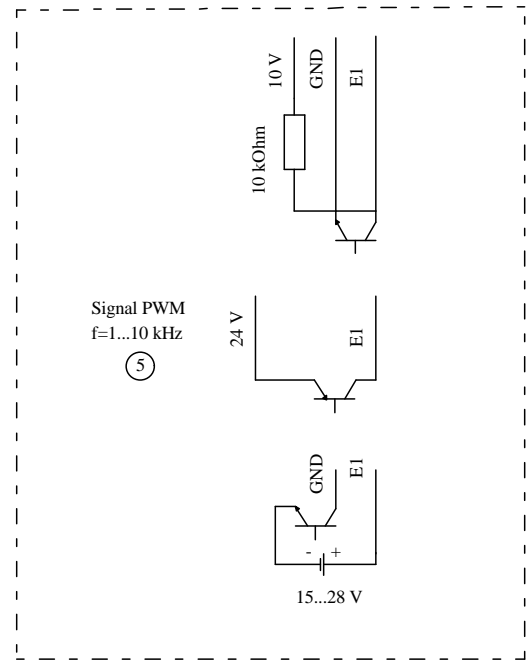


Il presente disegno è di proprietà di VORTICE ELETTROSOCIALI S.p.A. Senza l'autorizzazione scritta della stessa non potrà essere utilizzato per costruire l'oggetto rappresentato, né venire mostrato a terzi o comunque riprodotto. La Ditta proprietaria tutelerà i diritti di esclusiva a termini di legge.



- 1 Tensione di rete
- 2 Uscita relè max AC 250V 2A
- 3 Impostazione della velocità
- 4 Ingresso
- 5 PWM (f = 1...10 kHz)



Prima emiss.	23/12/2015	Emiss.attuale	Dis. VL/LAB
DESCRIZIONE: RF T100 8P EP_RF T150 6P EP			
NINFO n° 1040/2015			
Questo DISEGNO annulla e sostituisce tutti quelli precedentemente emessi		DISEGNO n°	E960423A
		CODICE n°	9.993.000.423