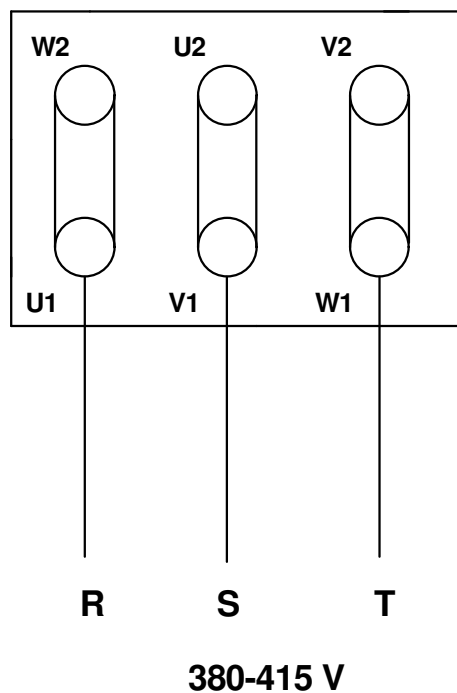
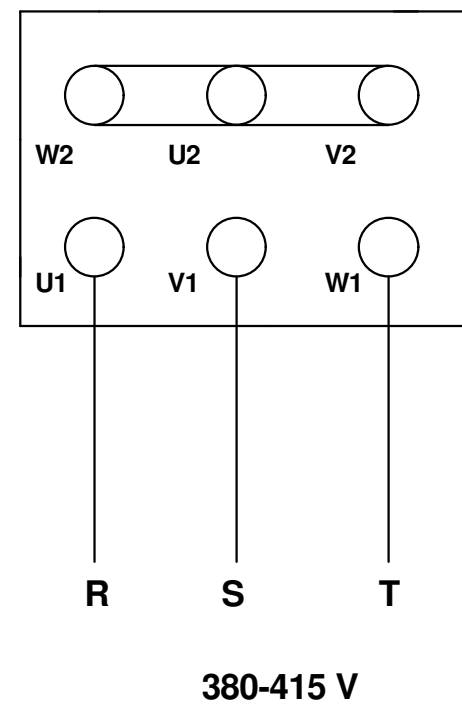


Il presente disegno è di proprietà di VORTICE ELETTROSOCIALI S.p.A. Senza l'autorizzazione scritta della stessa non potrà essere utilizzato per costruire l'oggetto rappresentato, né venire mostrato a terzi o comunque riprodotto. La Ditta proprietaria tutelerà i diritti di esclusiva a termini di legge.

### MAX VELOCITA' HIGH SPEED



### MIN VELOCITA' LOW SPEED



Prima emiss. **22.01.2007**

Emiss.attuale **19/06/2007**

Dis. FR/LAB

**DESCRIZIONE**

**TRT ED**

**VORTICE**

**NINFO n°**

**607/2007**

Questo DISEGNO annulla e sostituisce  
tutti quelli precedentemente emessi

DISEGNO n°

**E960099B**

CODICE n°

**9.993.000.099**