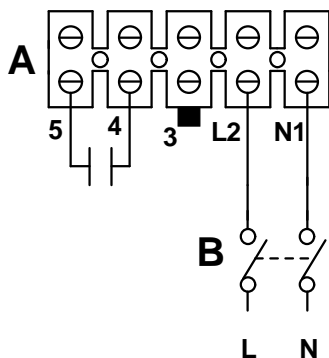
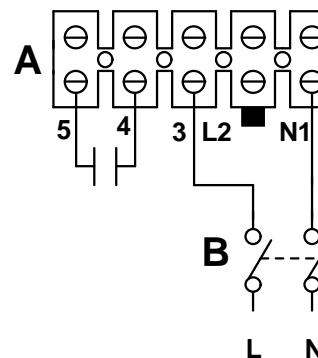


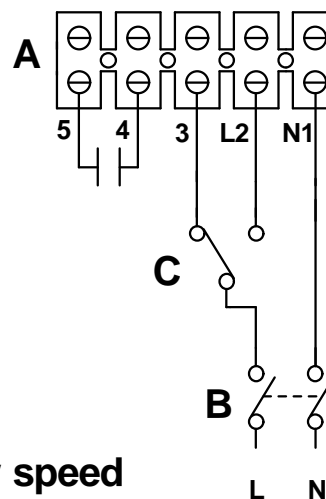
**Collegamento max velocità  
High speed**



**Collegamento minima velocità  
low speed**



**Collegamento min/max velocità  
low/high speed**



- A) Morsetti - terminal block**
- B) Interruttore bipolare - 2 poles switch**
- C) Selettore min/max velocità - slide switch high/low speed**



Questo DISEGNO annulla e sostituisce tutti quelli precedentemente emessi

Prima emiss. 24/09/2009	Emiss.attuale 24/09/2009	Dis. FR/LAB
DESCRIZIONE		CA MD
NINFO n°		818/2009
DISEGNO n°		E960177A
CODICE n°		9.993.000.177

Il presente disegno è di proprietà di VORTICE ELETTROSOCIALI S.p.A. Senza l'autorizzazione scritta della stessa non potrà essere utilizzato per costruire l'oggetto rappresentato, né venire mostrato a terzi o comunque riprodotto. La Ditta proprietaria tutelerà i diritti di esclusiva a termini di legge.