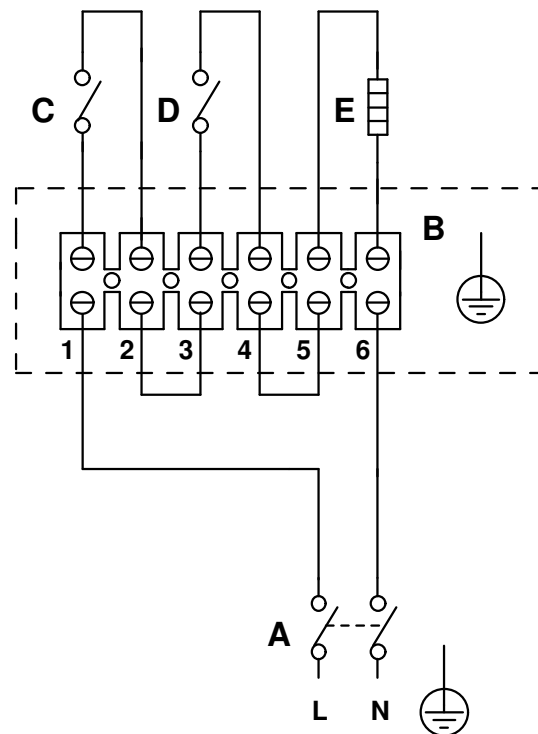


AH 100 - AH 125 - AH 150 - AH 160 - AH 200 - AH 315



- A) Interruttore bipolare - 2 poles switch
- B) Morsettiera alimentazione - terminal block
- C) Termostato di sicurezza automatica - self resetting thermal cut out 50°C
- D) Termostato di emergenza manuale - non self resetting thermal cut out 120°C
- E) Elemento riscaldante - heating element



Prima emiss. 21.03.2007 Emiss.attuale 19/06/2007 Dis. FR/LAB

DESCRIZIONE RISCALDATORI D'ARIA 230 V
NINFO n° 607/2007

Questo DISEGNO annulla e sostituisce
tutti quelli precedentemente emessi

DISEGNO n° E960119B
CODICE n° 9.993.000.119