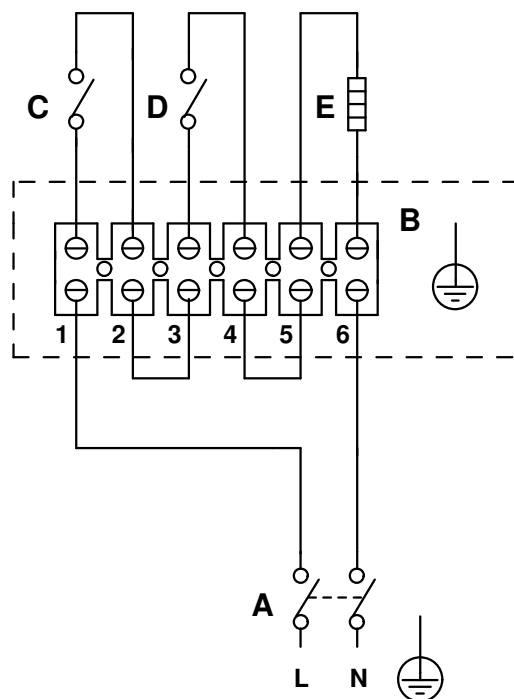


# RISCALDATORI D'ARIA 230V

AH 100 - AH 125 - AH 150 - AH 160 - AH 200 - AH 315



A) Interruttore bipolare

B) Morsettiera alimentazione

C) Termostato di sicurezza automatica 50°C

D) Termostato di emergenza manuale 120°C

E) Elemento riscaldante



**VORTICE**

Prima emiss. 21.03.2007

Emiss.attuale 21.03.2007

Dis. F.VIGORELLI

DESCRIZIONE

NINFO n°

290/2007

Questo DISEGNO annulla e sostituisce  
tutti quelli precedentemente emessi

DISEGNO n°

E96 0119 A

CODICE n°

9.993.000.119