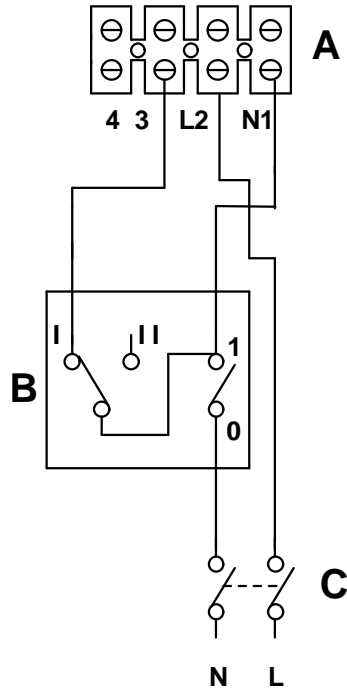


CA 100-125-150 Q-150-160-200 ES



A) Morsettiera - Terminal block

B) DUO

C) Interruttore bipolare - Double poles switch



Prima emiss.	19/12/2012	Emiss.attuale	19/12/2012	Dis.	SM/LAB
--------------	------------	---------------	------------	------	--------

DESCRIZIONE	ACCESSORIO "DUO"
-------------	------------------

NINFO n°	1053/2012
----------	-----------

Questo DISEGNO annulla e sostituisce
tutti quelli precedentemente emessi

DISEGNO	n°	E960286 A
---------	----	-----------

E960286 A

CODICE	n°	9.993.000.286
--------	----	---------------

9.993.000.286