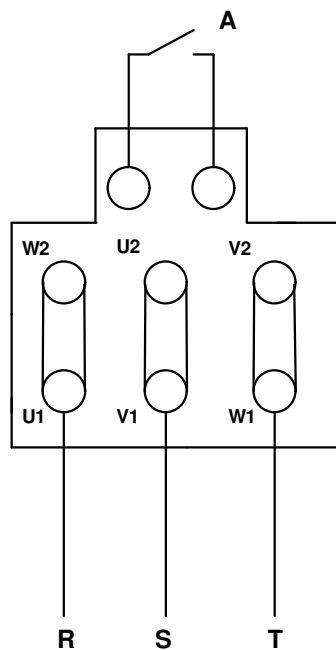
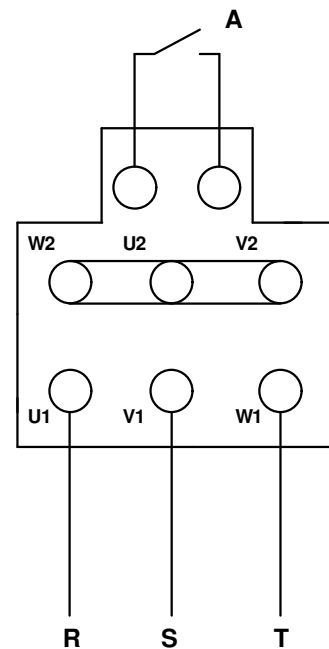


Il presente disegno è di proprietà di VORTICE ELETTROSOCIALI S.p.A. Senza l'autorizzazione scritta della stessa non potrà essere utilizzato per costruire l'oggetto rappresentato, né venire mostrato a terzi o comunque riprodotto. La Ditta proprietaria tutela i diritti di esclusiva a termini di legge.



V=230



V=400

A: CONTATTO MOTOPROTEETTORE TERMICO
A: THERMAL MOTOR PROTECTOR CONTACT

	Prima emiss. 21/02/2008	Emiss.attuale 18.11.08	Dis. FV/LAB
	DESCRIZIONE SERIE C TRIFASE TT		
VORTICE	NINFO n° 856/2008		
Questo DISEGNO annulla e sostituisce tutti quelli precedentemente emessi	DISEGNO n°	E960155B	
	CODICE n°	9.993.000.155	