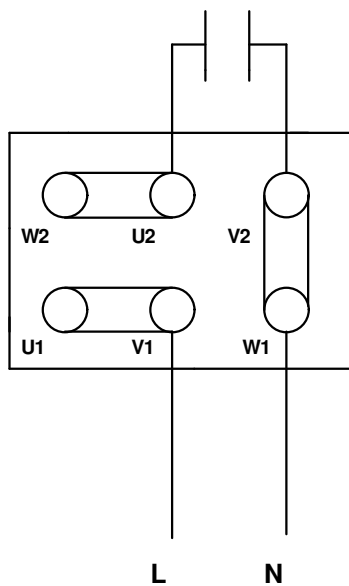


SERIE C

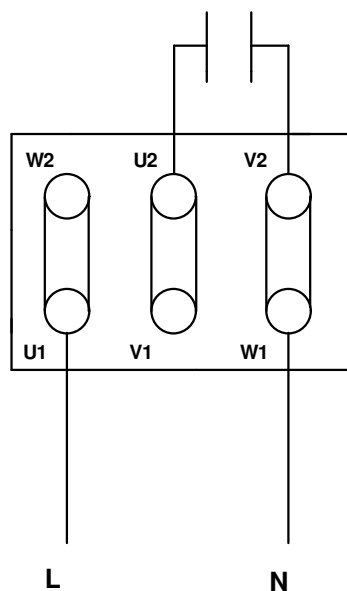
MONOFASE

C10/2 - C15/2 - C30/2 - C30/4
C35/4 - C37/4 - C40/4

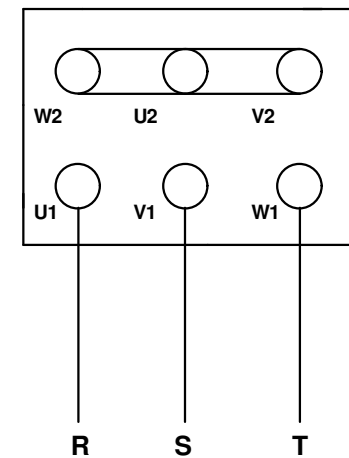


MONOFASE

C20/2 - C25/2



Trifase



VORTICE

Prima emiss. **14.10.2003** Emiss.attuale **19.06.2007** Dis. FV/LAB

DESCRIZIONE

NINFO n° **607/2007**

Questo DISEGNO annulla e sostituisce
tutti quelli precedentemente emessi

DISEGNO n°

E96-0015 B

CODICE n°