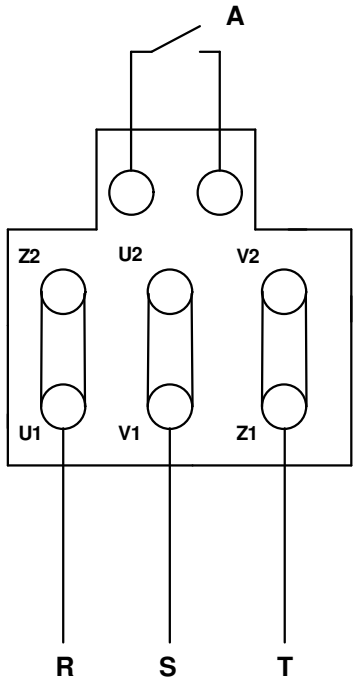
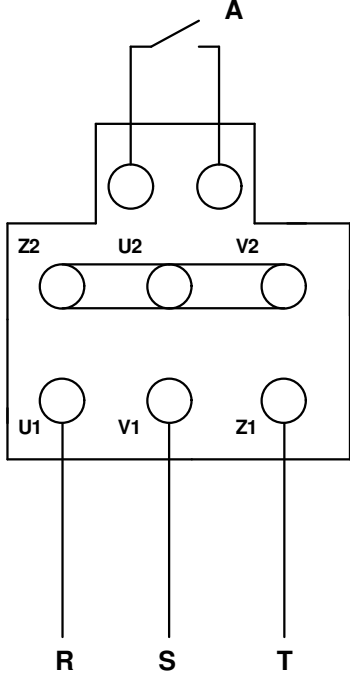


Il presente disegno è di proprietà di VORTICE ELETTROSOCIALI S.p.A. Senza l'autorizzazione scritta della stessa non potrà essere utilizzato per costruire l'oggetto rappresentato, né venire mostrato a terzi o comunque riprodotto. La Ditta proprietaria tutelerà i diritti di esclusiva a termini di legge.



V=230



V=400

A: CONTATTO MOTOPROTETTORE TERMICO
A: THERMAL MOTOR PROTECTOR CONTACT

 VORTICE	Prima emiss. 21/02/2008	Emiss.attuale 11-11-2008	Dis. FR/LAB
	DESCRIZIONE SERIE C TRIFASE TT NINFO n° 839/2008		
Questo DISEGNO annulla e sostituisce tutti quelli precedentemente emessi		DISEGNO n°	E960155A
		CODICE n°	9.993.000.155