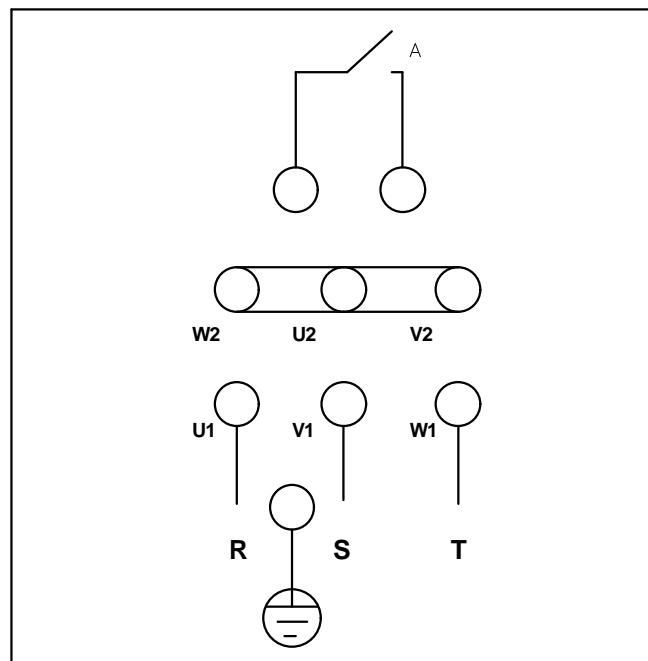


## TRIFASE - THREE PHASE - TECHTOP E 404-454-504 T



**A : CONTATTO TERMOPROTETTORE TERMICO**

**A : TERMAL MOTOR PROTECTOR CONTACT**



**VORTICE**

Prima emiss.	<b>05.04.2011</b>	Emiss.attuale	<b>05.04.2011</b>	Dis.	LVL/LAB
<b>DESCRIZIONE</b>		<b>SERIE E 404-454-504 T Techtop</b>			
<b>NINFO n°</b>		<b>303/2011</b>			
Questo DISEGNO annulla e sostituisce tutti quelli precedentemente emessi		DISEGNO	n°	<b>E960231A</b>	
		CODICE	n°	<b>9.993.000.231</b>	