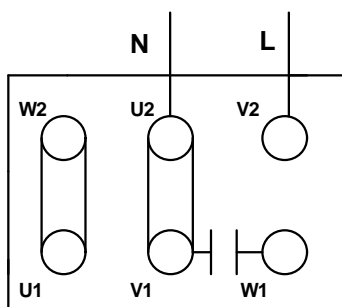


MONOFASE - SINGLE PHASE - TECHTOP E 404-454-504 M



VORTICE

Prima emiss. **05.04.2011** Emiss.attuale **05.04.2011** Dis. LV/LAB

DESCRIZIONE **SERIE E 404-454-504 M Techtop**

NINFO n° **303/2011**

Questo DISEGNO annulla e sostituisce
tutti quelli precedentemente emessi

DISEGNO n°

E960232A

CODICE n°

9.993.000.232