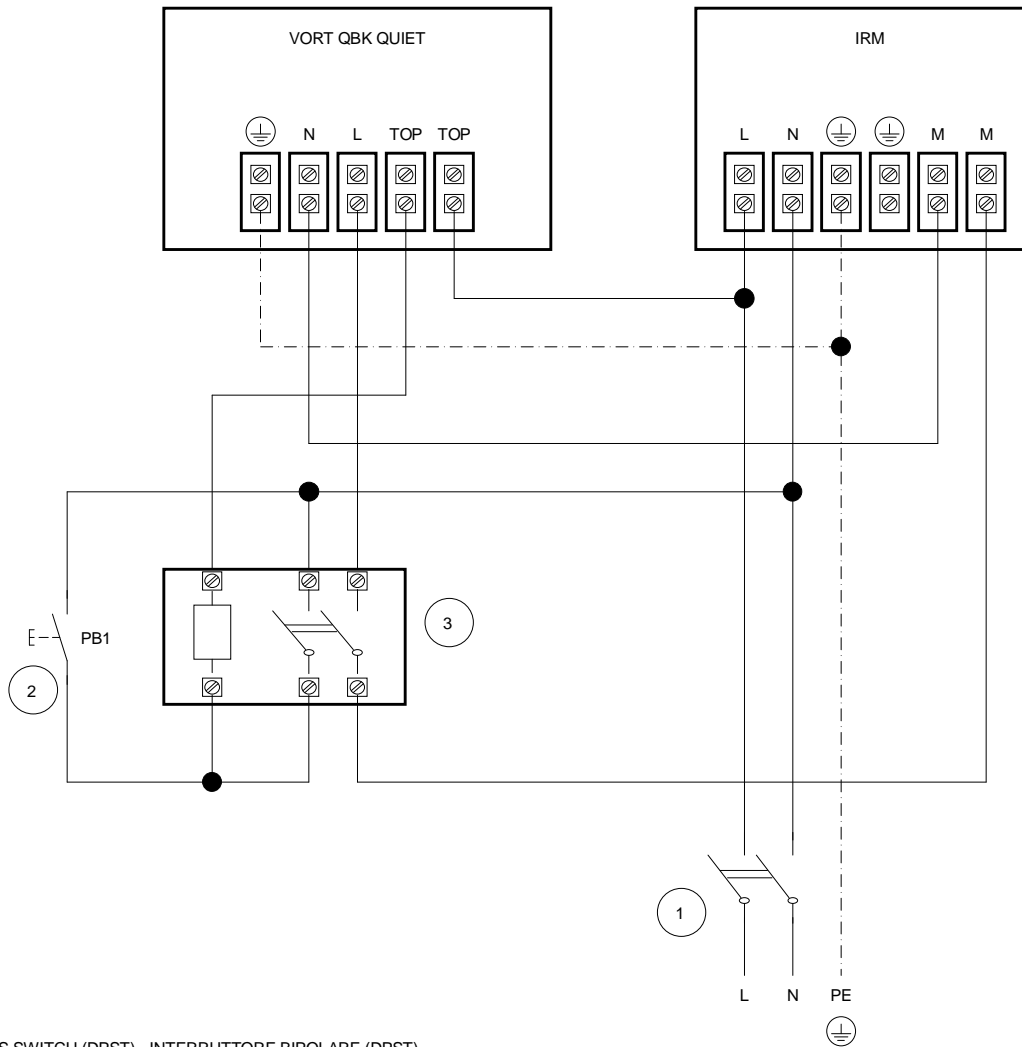


This drawing is property of VORTICE ELETTROSOCIALI S.p.A. Without the written permission of VORTICE ELETTROSOCIALI S.p.A. the drawing may not be used to construct the object represented, not be shown to third parties or otherwise reproduced. VORTICE ELETTROSOCIALI S.p.A. will protect exclusively its rights under the law.



- 1 2 POLES SWITCH (DPST) - INTERRUTTORE BIPOLARE (DPST)
- 2 PUSHBUTTON (SPDT-NO) - PULSANTE (SPDT-NO)
- 3 MONOSTABLE RELAY (DPST-NO, COIL NOM. VOLTAGE 230VAC, MAX CURRENT 10A)
RELAY MONOSTABILE (DPST-NO, TENSIONE NOM. BOBINA 230VAC, CORRENTE MASSIMA 10A)

	Materiale	Colore	Nome Commerciale
	Trattamento superficiale / Termico	Rugosità generale	Codice fornitore
Data emissione revisione 28/12/2015	Data: Disegn: MS/UT Controllo: Visto:	Fornitore	Volume [mm3] Peso [g] Densità [g/mm3]
Ninno N. 1149	Quote senza indicazione di tolleranza secondo norma ISO 22768-1		Scala
Descrizione	Descrizione VORT QBK QUIET 250 - 315 Wiring diagram		
First emission	Disegno N. E960428A		1/1
Codice Grezzo	Codice Finito 9.993.000.428		