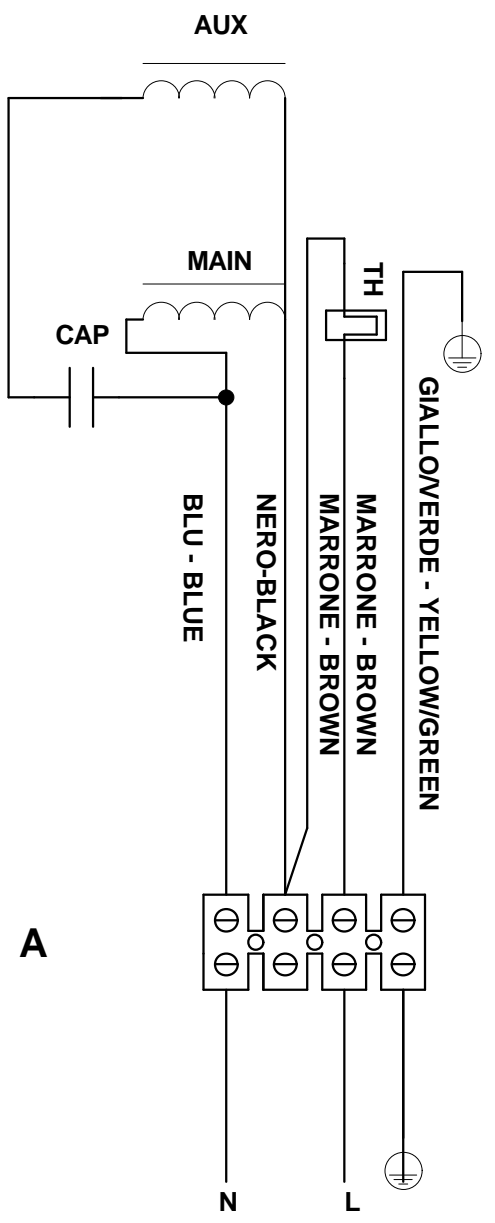
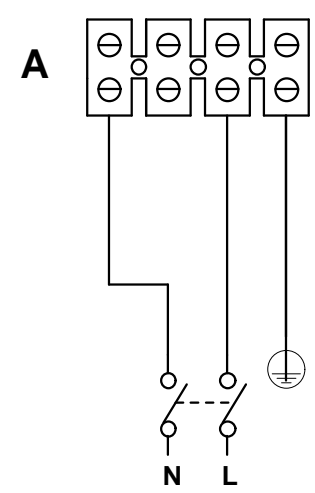



Il presente disegno è di proprietà di VORTICE ELETTROSOCIALI S.p.A. Senza l'autorizzazione scritta della stessa non potrà essere utilizzato per costruire l'oggetto rappresentato, né venire mostrato a terzi o comunque riprodotto. La Ditta proprietaria tutelerà i diritti di esclusiva a termini di legge.



SCHEMA DI COLLEGAMENTO



A) Morsettiera - terminal block

	Prima emiss. 06/11/2012	Emiss.attuale 06/11/2012	Dis. FR/LAB
	DESCRIZIONE		EU DDM 9/9 4P
	NINFO n°		836/2012
Questo DISEGNO annulla e sostituisce tutti quelli precedentemente emessi		DISEGNO n°	E960269A
		CODICE n°	9.993.000.269