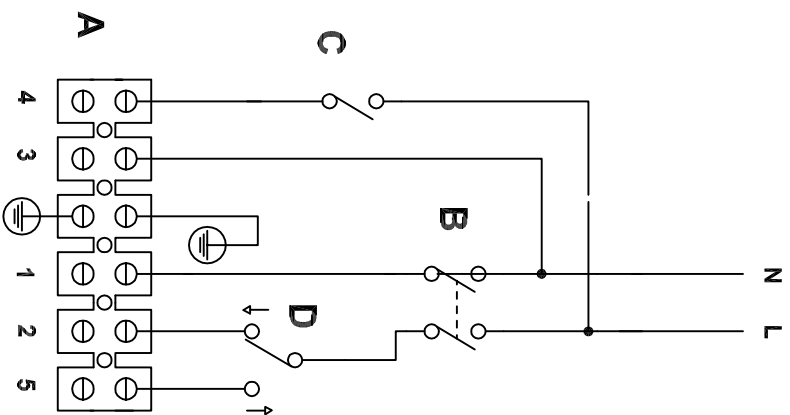
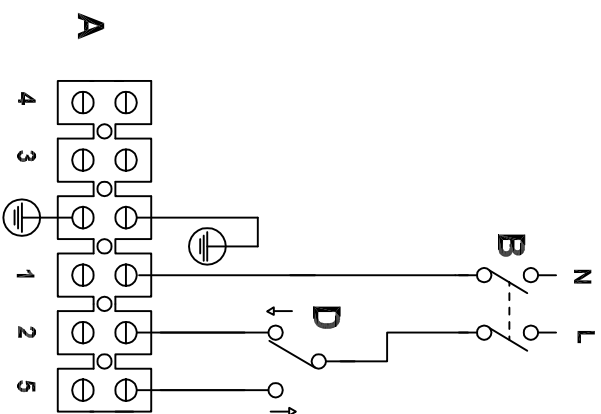


NORDIK EVOLUTION REV



Collegamento con kit luce

- A) Morsettera
- B) Interruttore bipolare
- C) Interruttore lampada
- D) Selettore reversibilità



Collegamento senza kit luce



VORTICE

Prima emiss. 10.06.2004

Emiss. attuale 10.06.2004

Dis. F.VIGORELLI

DESCRIZIONE

Già noto come "CAT 38" emesso con Ninfo N° 334/04

NINFO n°

472/04

Questo DISEGNO annulla e sostituisce tutti quelli precedentemente emessi

DISEGNO n° E960038 Rev. A

CODICE n°